

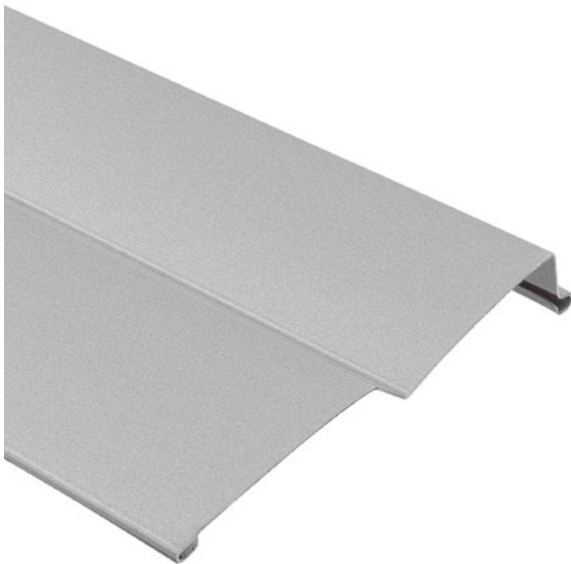
Storenscout®

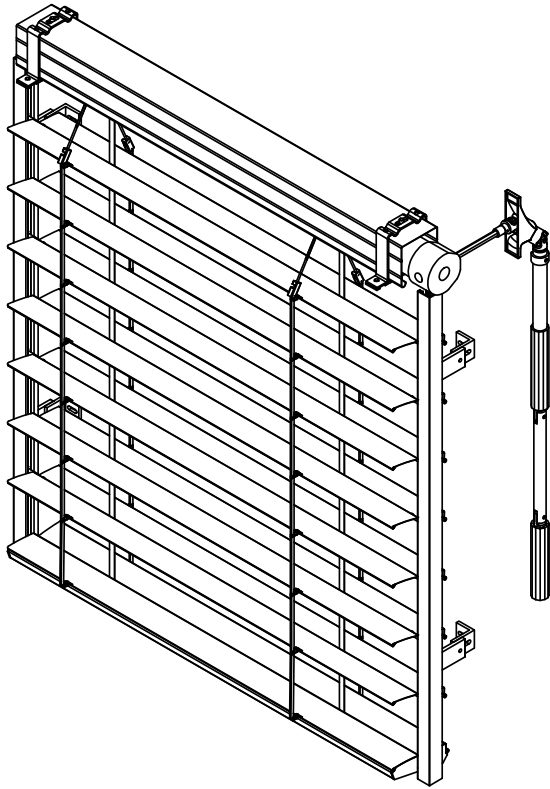
Z-90





Es handelt sich um den meistverkauften Typ von Raffstoren, die sich durch eine ausgezeichnete Abschirmung und eine hohe Stabilität auszeichnen. Im Vergleich zu Z-70 haben die Raffstoren Z-90 breitere Lamellen, so dass sie für die Abschirmung von französischen Fenstern und großen verglasten Wänden geeignet sind. Sie sind voreingestellt, so dass sie am Montageort direkt eingebaut werden können. Die Raffstoren Z-90 können mittels Kurbel oder Motor bedient werden, oder sie können an das System Smart Home angeschlossen werden, so dass sie nach Bedarf automatisch verstellt werden können.





Standardausführung

- Aluminiumlamellen, Z-Form, Breite 90 mm, Stärke 0,42 mm
 - eingewalztes Dichtungsprofil
 - elliptische Metallführungsrippel
 - geschossene Haken für Schlaufenkordel
- einseitiges Kippen der Lamellen
- Bedienung mit Kurbel (weiß, silbern eloxiert)
- Kurbeldurchgang 45°/90°, Länge 500 mm (4 Kanten)
- Tragkanal 56x58 mm aus verzinktem Stahlblech
- Unterleiste aus extrudiertem Aluminium, Farbe silbern eloxiert
- Führungsschienen aus extrudiertem Aluminium, Farbe silbern eloxiert

Weitere Ausführungsmöglichkeiten

- Bedienung mit Motor
- Führungsschiene, Unterleiste in der Farbe nach RAL

Technische Grundparameter

Führungstyp – Führungsschienen

Z-90	Breite in mm		Höhe in mm		maximale Fläche 1 Raffstore	maximale Breite der gekuppelten Raffstoren*
	min.	max.	min.	max.		
Bedienung						
Kurbel	400	5000	500	5000	9 m ²	8 lfm
Motor	600	5000	500	5000	20 m ²	8 lfm

Lamellenfarben



010
RAL 9003



071
VSR071



110
VSR110



130
RAL 7038



140
RAL 9006



140H
RAL 9006



220
RAL 6005



240
VSR240



330
RAL 3004



502
RAL 5002



514
RAL 5014



716
RAL 7016



721
RAL 7021



722
RAL 7022



735
RAL 7035



737
RAL 7037



780
VSR780



905
RAL 9005



907
RAL 9007



908
SW203G

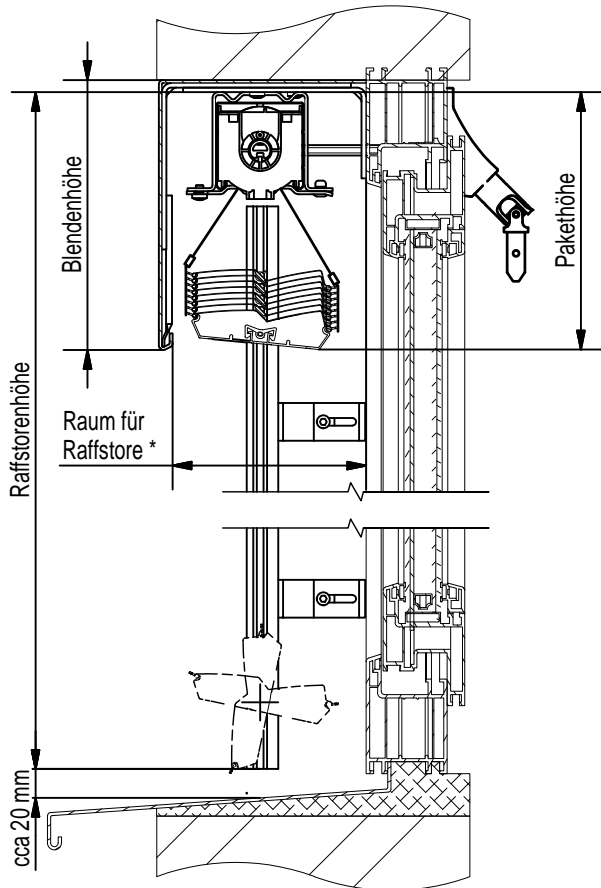


910
RAL 9010



DB703
DB703

Raffstore im Schnitt

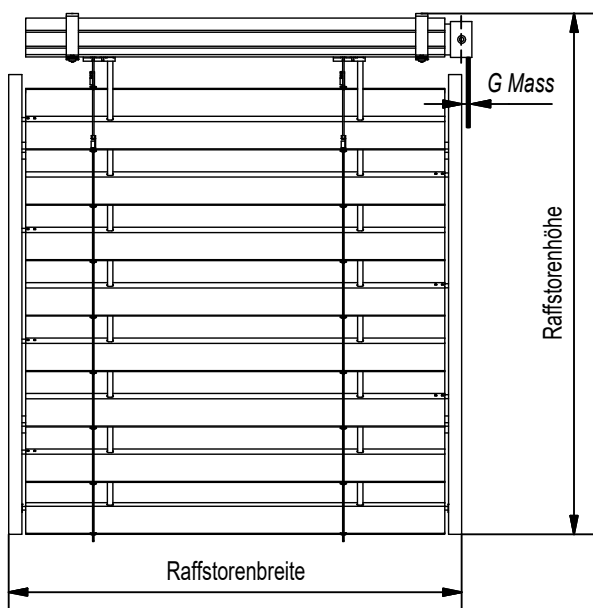


*empfohlener Raum für Raffstore: 130 mm, Minimum: 125 mm

Höhe des Raffstorepakets

Gesamthöhe des Raffstores in mm	Höhe des Pakets in mm
500-1250	180*
1251-1500	190*
1501-1750	200*
1751-2000	210*
2001-2250	220*
2251-2500	240
2501-2750	250
2751-3000	260
3001-3250	280
3251-3500	290
3501-3750	300
3751-4000	310
4001-4250	330
4251-4500	340
4501-4750	350
4751-5000	360

Vorderansicht

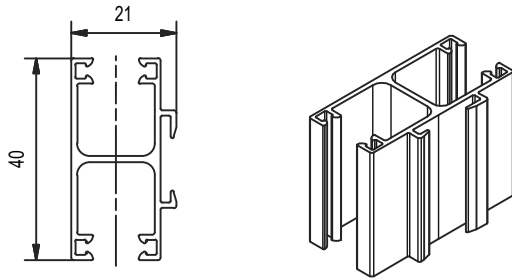


Zusätzliche Info

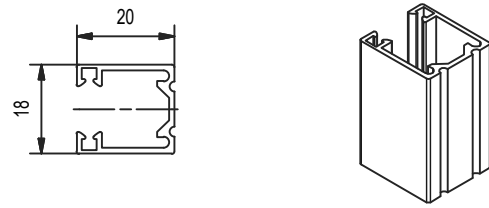
- bei kleinen Breiten der Raffstoren kann der schräge und schaukelnde Lauf nicht verhindert werden
- es ist möglich, dass die Lamellen Z-90 im geschlossenen Zustand nicht immer aufeinander liegen werden, es handelt sich um keinen Produktmangel

G mass = Hinterkant Führungsschiene bis Mitte Vierkant (Getriebe)

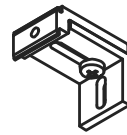
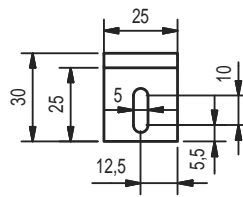
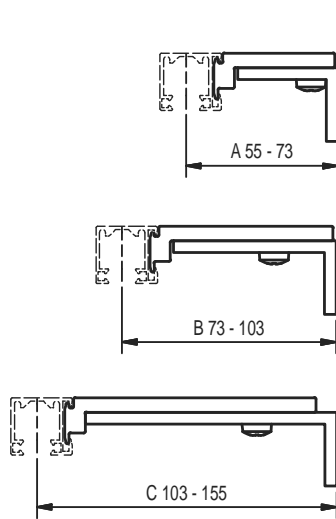
Typ - Doppelstandardtyp (Mittennut)



Typ - Leibung



Standardhalter

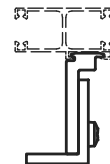


Für Führungsprofilentypen

Typ S



Typ SDV



Halter CH2/91

Montage: Wand
Blenden: keine
Material: Stahl verzinkt

