

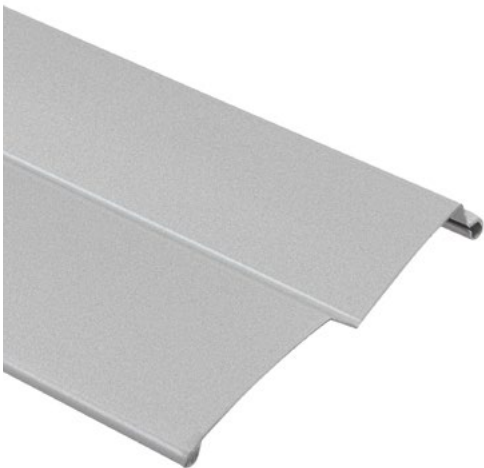
Storenscout®

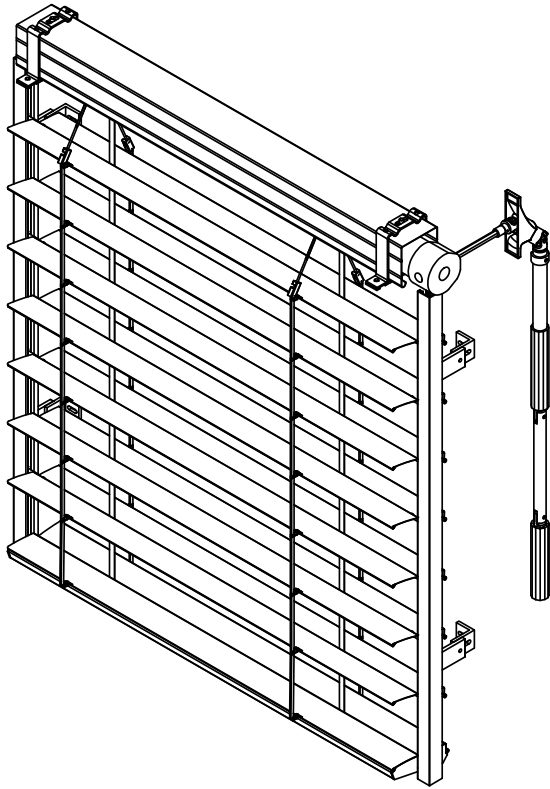
Z-70





Angenehm leise Raffstoren, die auch für kleinere Wohnräume mit kleinen Fenstern geeignet sind. Im Vergleich zu Z-90 enthalten die Raffstoren Z-70 mehrere Lamellen, diese sind jedoch enger und sehr elegant. Dank der verminderten Lamellenbreite passen sie auch in engere Nischen in der Fassade hinein. Die Raffstoren Z-70 sind werkseitig voreingestellt, so dass diese zum direkten Einbau am Montageort vorbereitet sind. Die Raffstoren Z-70 können mittels Kurbel oder Motor bedient werden.





Standardausführung

- Aluminiumlamellen, Z-Form, Breite 70 mm, Stärke 0,42 mm
 - eingewalztes Dichtungsprofil
 - elliptische Metallführungsrippel
 - geschlossene Haken für Schlaufenkordel
- einseitiges Kippen der Lamellen
- Bedienung mit Kurbel (weiß, silbern eloxiert)
- Kurbeldurchgang 45°/90°, Länge 500 mm (4 Kanten)
- Tragkanal 56x58 mm aus verzinktem Stahlblech
- Unterleiste aus extrudiertem Aluminium, Farbe silbern eloxiert
- Führungsschienen aus extrudiertem Aluminium, Farbe silbern eloxiert

Weitere Ausführungsmöglichkeiten

- Bedienung mit Motor
- Führungsschiene, Unterleiste in der Farbe nach RAL

Technische Grundparameter

Führungstyp - Führungsschienen

Z-70	Breite in mm		Höhe in mm		maximale Fläche 1 Raffstore	maximale Breite der gekuppelten Raffstoren*
	min.	max.	min.	max.		
Bedienung						
Kurbel	400	5000	500	5000	9 m ²	8 lfm
Motor	600	5000	500	5000	20 m ²	8 lfm

Lamellenfarben



010
RAL 9003



071
VSR071



110
VSR110



130
RAL 7038



140
RAL 9006



140H
RAL 9006



220
RAL 6005



240
VSR240



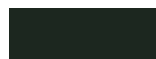
330
RAL 3004



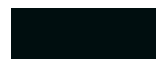
502
RAL 5002



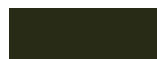
514
RAL 5014



716
RAL 7016



721
RAL 7021



722
RAL 7022



735
RAL 7035



737
RAL 7037



780
VSR780



905
RAL 9005



907
RAL 9007



908
SW203G

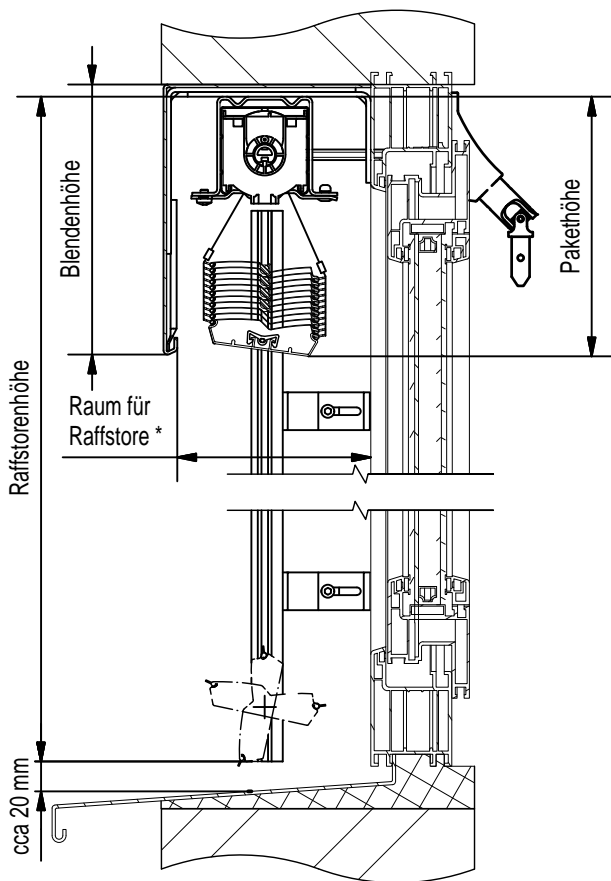


910
RAL 9010



DB703
DB703

Raffstore im Schnitt

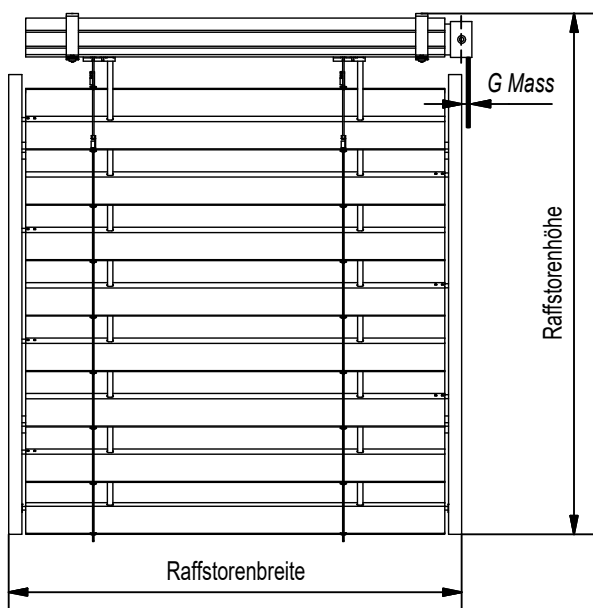


*empfohlener Raum für Raffstore: 130 mm, Minimum: 120 mm

Höhe des Raffstorepakets

Gesamthöhe des Raffstores in mm	Höhe des Pakets in mm
500-1250	200
1251-1500	220
1501-1750	230
1751-2000	250
2001-2250	270
2251-2500	280
2501-2750	300
2751-3000	320
3001-3250	340
3251-3500	350
3501-3750	370
3751-4000	390
4001-4250	410
4251-4500	420
4501-4750	440
4751-5000	460

Vorderansicht

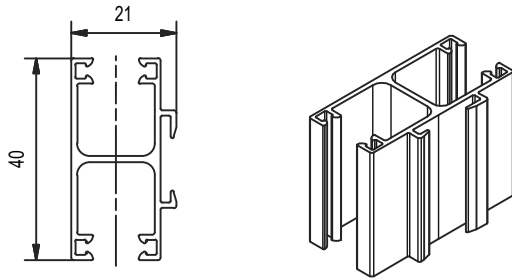


Zusätzliche Info

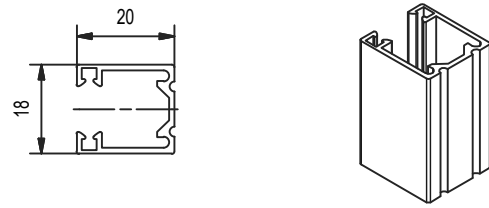
- bei kleinen Breiten der Raffstoren kann der schräge und schaukelnde Lauf nicht verhindert werden
- es ist möglich, dass die Lamellen Z-90 im geschlossenen Zustand nicht immer aufeinander liegen werden, es handelt sich um keinen Produktmangel

G mass = Hinterkant Führungsschiene bis Mitte Vierkant (Getriebe)

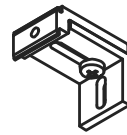
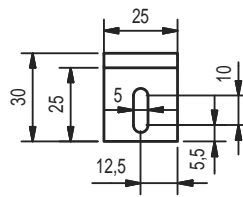
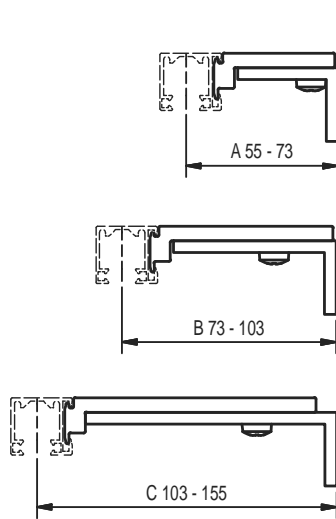
Typ - Doppelstandardtyp (Mittennut)



Typ - Leibung



Standardhalter

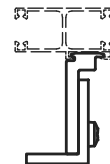


Für Führungsprofilentypen

Typ S



Typ SDV



Halter CH2/91

Montage: Wand
Blenden: keine
Material: Stahl verzinkt

